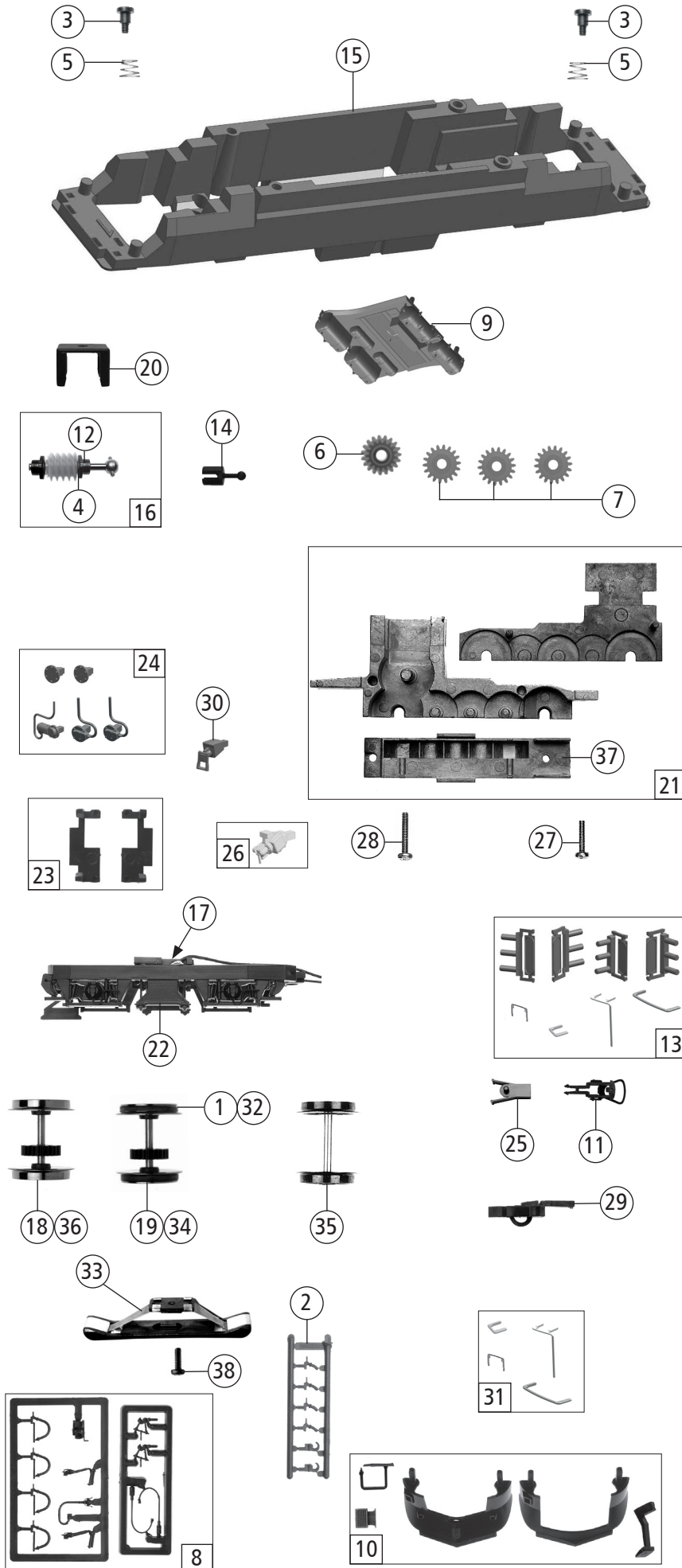


Pos. Nr. Pos.no.	Beschreibung Description	Art.-Nr. Art.no.	Preisgruppe Price bracket
73392	ÖBB 1043	=	
73393		=	🔊
79393		~	🔊
1	Stromabnehmer Pantograph	85300	19
2	Schraube M1,6x8 mm Screw M1,6x8	85810	3
3	Antenne Antenna	88030	5
4	E-Lokführer Loco driver	89732	6
5	TS - Isolatoren Part set - insulator	111420	8
6	Hauptschalter, Isolator 1 mit Loch Mains switch, isolator 1 with hole	106109	6
7	Puffer rund gewölbt Buffer,round,curved	88503	5
8	Brückenstecker Connector	133241	10
9	Hauptschalterplatte Main switch - plate	107033	3
10	Linse unten geprägt Lower lens,printed	138128	5
11	Platine komplett m.LED-Platine Printed circuit board with LED-PCB	138120	28
12	TS-Dachleitungen 1 u. 2 Part set roof wiring 1 a. 2	138130	8
13	TS - Isolatoren Part set of isolators	111398	9
14	Stirnfenster Front window	111400	8
15	Maschinenraumfenster Engine room window	111401	7
16	Griff lang Hand-rail,long	111409	6
17	Isolatorgrundplatte Isolator basic plate	111410	3
18	Dachdeckel Roof cover	138985	8
19	Dachleitung Roof wiring	138129	6
20	Makrofon Signal horn	113046	3
21	Führerstandshimmel Driver's cabin rooftop	111761	4
22	Lichtnagel weiss Light pin white	138124	3
23	Stützisolator Supporting isolator	112180	3
24	UIC-Dose UIC socket	138987	3
25	Führerstand Drivers cab	111405	6
26	Lichtleiter oben rot/weiss Upper light conductor red/white	138127	10
27	Puffertrittbrett Buffer treadle	112181	3
28	GF-Schraube M2x5 mm GF-Screw M2x5	114828	3
29	Gehäuse kpl. Betr.-Nr. 1043 003-1 Body ass. loco no. 1043 003-1	138984	33
30	Umlauf links und rechts Running board left and right	138986	5
31	Motor Motor	85117	28
32	Kardanschale lang Cardan bearing long	87066	4
33	Kardanschale kurz Cardan bearing short	87152	3
34	Distanzplättchen Spacer chip	105764	3
35	Kontaktfeder Contact spring	116876	3
36	Dachgriff Roof hand-rail	138131	4
37	Scheibenwischer Windscreen wiper frame	113049	5
38	TS - Abdeckungen + Kabelklemmen Part set of covers & cable clamps	138083	12
39	TS - Lichtabdeckung Part set - light cover	138087	5
40	Einziehvorrichtung Retracting device	127982	3
Sound			
41	Sounddecoder - 22 Plux Sound decoder - 22 Plux	129000	39
42	Lautsprecher RA 15x11 Loudspeaker RA 15x11	129524	16
43	Schallkörper Sound body	138114	4
44	Platine kpl. mit LED-Platine Printed circuit board with LED-PCB	138136	29

Änderungen in Konstruktion und Ausführung vorbehalten
We reserve the right to change the construction and specification



Pos. Nr. Pos.no.	Beschreibung Description	Art.-Nr. Art.no.	Preisgruppe Price bracket
73392	ÖBB 1043	=	
73393		=	🔊
79393		~	🔊
1	Haftringesatz 10Stk., 12,9-14,6 m Set with traction tyres	40070	---
2	Attrappenrahmen klein Small dummy frame	107808	4
3	FK-Schraube M2x2,8/2,5 mm FK-Screw M2x2,8/2,5	85704	4
4	Beilagscheibe Washer	86108	3
5	Konusfeder Cone spring	86202	3
6	Schneckenrad gelb Z=17/19 Worm gear yellow Z=17/19	86413	5
7	Zahnrad Z=18 G/M=0.4 Gear wheel Z=18 G/M=0.4	86460	3
8	Zubehörrahmensatz Set of accessory frames	108322	7
9	Druckluftbehälter Air tank	138981	6
10	TS - Fahrwerk Parts set - chassis	113033	7
11	Standardkupplung Standard coupling	89246	6
12	Schneckenachslager Worm axle bearing	89749	6
13	TS - Spiegel und Griffe Part set - mirror and hand-rails	138989	8
14	Gelenkwelle Cardan shaft	107998	4
15	Grundrahmen Basic frame	138081	16
16	Schneckensatz Worm gear set	111385	13
17	Radkontakt Wheel contact	111389	4
18	Radsatz ohne Haftringe Wheelset w/o traction tyres	138982	11
19	Radsatz mit 2 Haftreifen Wheelset with 2 traction tyres	138983	12
20	Schneckendeckel Worm gear cover	127387	5
21	Getriebesatz 3-tlg. Gear set 3-parts	113037	3
22	Drehgestellblende Bogie frame	113038	6
23	Kontaktaltersatz Contact holder set	113039	6
24	TS - Blendensteckteile Set of cover plug-in parts	113040	7
25	Kupplungskammer Coupling reception	113041	4
26	Heizkabel und Heizdose Heating cable and heating socket	113034	6
27	GF-Schraube M2x6 mm GF-Screw M2x6	114828	3
28	GF-Schraube M2x10 mm GF-Screw M2x10	114854	3
29	Kurzkupplung-Vorentkupplung Short coupling- pre-uncoupling	115550	6
30	Bügelsteckdose Plug-in socket with handle	138988	3
31	TS - Griffe Part set - hand-rails	113057	9
AC-Wechselstrom			
32	Haftringesatz 10Stk., 12,5-15,3 m Set with traction tyres	40075	---
33	Schleifer Center pick-up complete	86030	14
34	Radsatz mit 2 Haftringen AC Wheelset with 2 traction tyres AC	111423	12
35	Radsatz ohne Haftringe AC Wheelset w/o traction tyres AC	111424	10
36	Radsatz mit Zahnrad, ohne Haftringe AC Wheelset with gear, w/o traction tyres AC	111426	11
37	AC-Getriebeboden Gear bottom AC	113051	6
38	Schraube M1,6x4 mm Screw M1,6x4	85727	3

Ersatzteile erhalten Sie direkt unter www.roco.cc, bei Ihrem Fachhändler oder Ihrer Landesvertretung:
Spare parts can be ordered directly at www.roco.cc and from your local dealer or country representative.